

MABNA NIROO CO.

2	مقدمه
3	ویژگی های دستگاه AU
3	آشنایی کلی با دستگاه AU
7	معرفی و تشریح جزئیات دستگاه AU
15	نکات ضروری
15	روش نصب و راه اندازی دستگاه
17	جدول مشخصات فنی
18	تماس با ما

AU

مقدمه

پنجره آلام

اهمیت کنترل و نظارت و پایش سیستم های تولید و توزیع انرژی الکتریکی در مراکز صنعتی امری مهم و حیاتی به شمار آمده و لزوم تداوم انرژی و تلاش جهت شناسایی سریع نقاط آسیب دیده و انجام اقدامات سریع تعمیراتی می تواند از بروز ضایعات فنی و اقتصادی ممانعت به عمل آورد .

پنجره آلام ، دستگاهی است که در واحدها و مراکز صنعتی جهت اعلام بروز خطا در سیستم و نمایش محل آن و اهمیت حوزه آسیب دیده مورد استفاده قرار گرفته است؛ به نحوی که سریعاً به اتاق کنترل منتقل می شود تا هم زمان با جایگزینی سریع فیذر آسیب دیده با امکانات رزرو ، تعمیرات و رفع اشکال شروع گردد و در کمترین زمان ممکن، واحد به حالت عادی بازگردانده شود .

آلام یونیت های **AU** که بر اساس طراحی و مهندسی نیروهای متخصص داخلی تهیه شده است ، با تجربه و پیشینه طولانی در استفاده در پروژه های منتخب نیروگاهی و پست، راه حلی قابل اطمینان جهت جمع آوری و نمایش اطلاعات در واحد های مختلف می باشد .

ویژگی های دستگاه AU

رنج ولتاژ تغذیه : رنج 24 ولت تا 220 ولت AC / DC (طبق سفارش) .

قابلیت برنامه ریزی خطا : MIN / MAJ .

رنگ پنجره های آلارم : زرد رنگ .

تعداد و ابعاد پنجره آلارم : در نوع 10 پنجره، ابعاد هر پنجره 50mm × 25mm

و در انواع 12، 16 و 20 پنجره، ابعاد هر پنجره 25mm × 25mm می باشد.

تعداد کلیدها : 3 کلید (L.T و L.R، A.K) .

آشنایی کلی با دستگاه AU

استاندارد دستگاه

طراحی دستگاه های سری AU بر اساس استاندارد ISA 1A و ISA 1B می باشد.

در جدول شماره یک، استاندارد کلیه دستگاه های آلارم شرکت مینا نیرو ارائه شده است تا امکان مقایسه بین محصولات مختلف و انتخاب بهترین گزینه جهت مشتریان فراهم باشد .

ولتاژ استاندارد تغذیه دستگاه های AU، 110 VDC می باشد؛ طبق سفارش و تأمین دستگاه های AU با ولتاژ های 24، 48 و 220 (VDC or VAC)، با هماهنگی قبلی با شرکت مینا نیرو میسر می باشد .

DEVICE NAME	REF ISA	ALARM	NORMAL	ABNORMAL	ALARM SEQUENCE				RESET	old fault status before new fault	old fault status after new fault
					ACKNOWLEDGE		RECEIPT	RESET			
					3 Keys	4 Keys					
MU series	ISA 2	Light									
		Sound									
AU series	ISA 1A & 1B	Light									
		Sound									
AU PLUS	ISA1 & ISA2C	Light									
		Sound									
XXL series	ISA 2C	Light									
		Sound									

PRIMARY ALARM SEQUENCE (1ST EVENT)

REF ISA	ALARM	NORMAL	ABNORMAL		ACKNOWLEDGE		RECEIPT		RESET	
			INITIAL	SUBSEQ.	INITIAL	SUBSEQ.	INITIAL	SUBSEQ.	INITIAL	SUBSEQ.
AU PLUS	Light									
	Sound									
XXL series	Light									
	Sound									

LEGEND			
F	Fast		Buzzer off
S	Slow		Buzzer on
			Lead Inherent

TABLE 1: ISA STANDARDS

*ابعاد کلی دستگاه**ابعاد نمای دستگاه :*

ابعاد نمای ظاهری دستگاه که شامل صفحه نمایش و قاب فلزی می شود برابر با 160×146 میلیمتر مربع است .

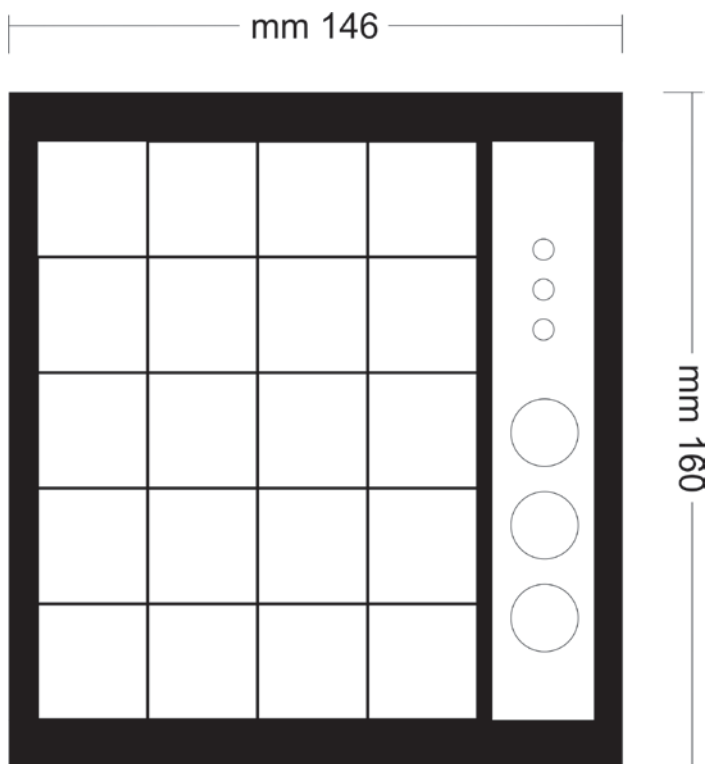
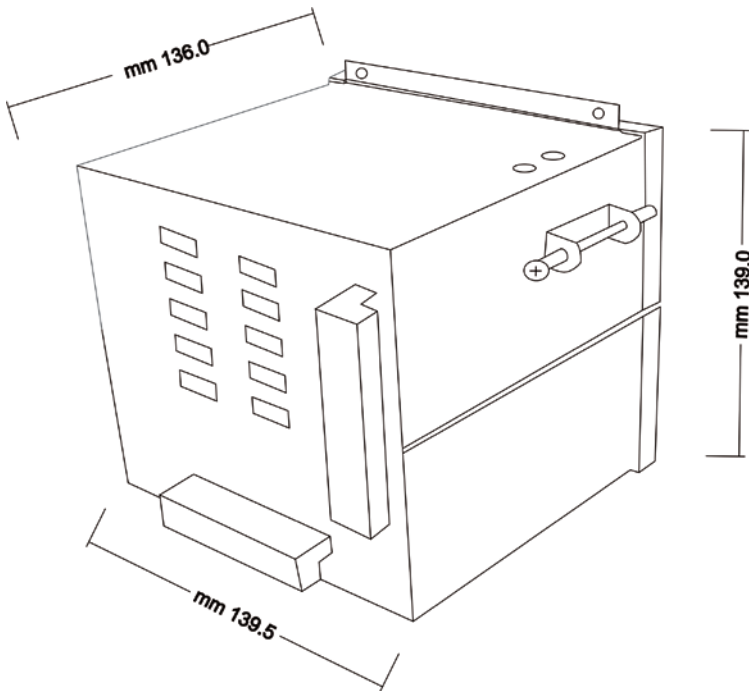


Figure1: **View Dimensions**

ابعاد محل نصب دستگاه (ابعاد پانچ دستگاه) :

محل قرارگیری و ابعاد برش جهت نصب دستگاه باید برابر با 139.5×139 میلیمتر باشد؛ فضای مورد نیاز در پشت دستگاه 136 میلیمتر است که به این میزان باید فضای لازم جهت وایرینگ را اضافه کرد .

**Figure2: Punching Dimensions**

رنگ پنجره های آلام

رنگ پنجره ها در زمان فعال شدن برای دو حالت (MIN) Minor و Major (MAJ) زرد رنگ می باشد و برای تمایز این حالات دو عدد LED روی Front Panel تعبیه شده است .

معرفی و تشریح جزئیات دستگاه AU

پنل رو به رو (Front Panel)

پنجره های نمایشگر :

سری دستگاه های آلام AU ، در انواع 10 ، 12 ، 16 و 20 پنجره تولید می شود .

کلیه عملیات دریافت خطا، set ، reset و اطمینان از برداشته شدن خطا از روی همه پنجره های آلام با استفاده از سه عدد کلید فشاری تعبیه شده روی پنل دستگاه امکان پذیر می باشد.

توجه : طرز عملکرد کلید های روی پنل در کلیه دستگاه های سری AU ، مشابه می باشد.

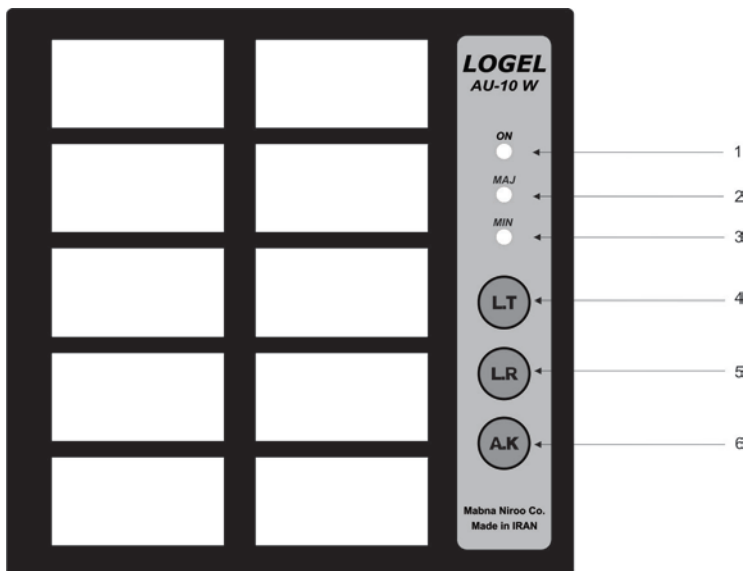


Figure3: AU10 Front Panel

توضیح اجزای نمایش داده شده روی Front Panel :

1. نمایشگر وجود ولتاژ تغذیه : در صورت اتصال دستگاه به منبع تغذیه، لامپ LED سبز رنگ روشن شده و تا زمانی که ولتاژ ورودی دستگاه وصل باشد، در یکی از حالات چشمک زن یا ثابت روشن می ماند.

2. در وضعیت ثابت روشن می شود و نشان دهنده حضور خطای MAJ در سیستم است.
3. در وضعیت ثابت روشن می شود و نشان دهنده حضور خطای MIN در سیستم است.
4. کلید فشاری **Lamp Test (L.T)** برای اطمینان از سلامت عملکرد لامپ های کلیه پنجره های آلارم است؛ با نگه داشتن این کلید، باید تمامی پنجره ها به حالت ثابت یا چشمک زن روشن شوند و با رها کردن آن، همه پنجره ها خاموش گردند.
5. از کلید فشاری **Lamp Reset (L.R)**، جهت بازگردانی دستگاه به حالت نرمال و خاموش کردن پنجره آلارم استفاده می شود. (پس از رفع فالت)
6. کلید فشاری **Acknowledge (A.K)** برای قطع صدای **Buzzer** به کار می رود که به معنای دریافت شنیداری خطا می باشد. در این حالت پنجره ای که خطا را دریافت کرده است، از حالت چشمک زن به حالت ثابت (**Std.**) تبدیل می شود.

برد LED (LED Board)

با برداشتن فریم جعبه و پنل دستگاه، پنجره های LED قابل مشاهده هستند و در سمت راست آنها **Dip Switch** با سه کلید وجود دارد که حالات مختلف روشن شدن پنجره ها را تعیین می کند.

توجه: عملکرد Dip Switch روی LED Board در کلیه دستگاه های سری AU، مشابه می باشد.

(تصویر برد و توضیح هر حالت را در صفحه بعد مشاهده نمایید.)

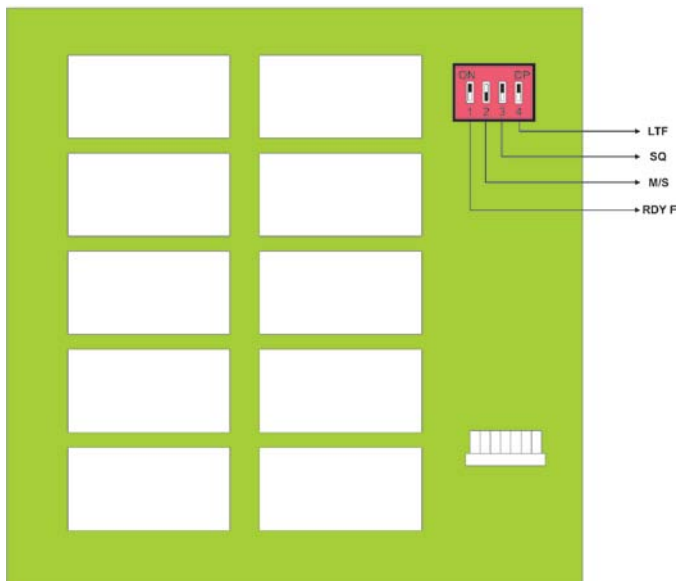


Figure4: LED Board

عملکرد Dip Switch :

RDY F : اگر کلید RDY F در حالت ON باشد ، چراغ ON روی Front Panel

به صورت ثابت (Std.) روشن می شود و اگر OFF باشد ، چراغ ON به

حالت چشمک زن روشن می شود .

M/S: کلید M/S تعیین کننده وضعیت Clock دستگاه می باشد ؛ به طوری که در

حالت ON دستگاه Master (M) شده و از Clock خودش استفاده می کند و در

حالت OFF ، دستگاه به حالت Slave (S) رفته و از Clock دستگاه دیگر به

عنوان Master استفاده می کند. (به توضیحات صفحه 16 رجوع شود).

SQ : اگر کلید SQ در حالت ON باشد ، با فشردن کلید A.K پنجره متناظر در

حالت چشمک زن باقی می ماند و اگر OFF باشد ، پنجره از حالت چشمک زن به

حالت ثابت می رود .

LTF : کلید LTF وضعیت روشن شدن پنجره ها را به هنگام Lamp Test

تعیین می کند. به این ترتیب که در حالت ON ، با فشردن کلید L.T پنجره ها به

صورت چشمک زن روشن می شوند ؛ در حالت OFF پنجره ها به صورت ثابت

(Std.) روشن می شوند.

پنل پشت (Back Panel)

پنل پشت از تغذیه کنترلی دستگاه ، کانکتور ورودی خطا و کلید های تنظیم (LOGIC (MIN, MAJ , داده شده است . در صفحات بعد جزئیات این پنل به تفصیل شرح

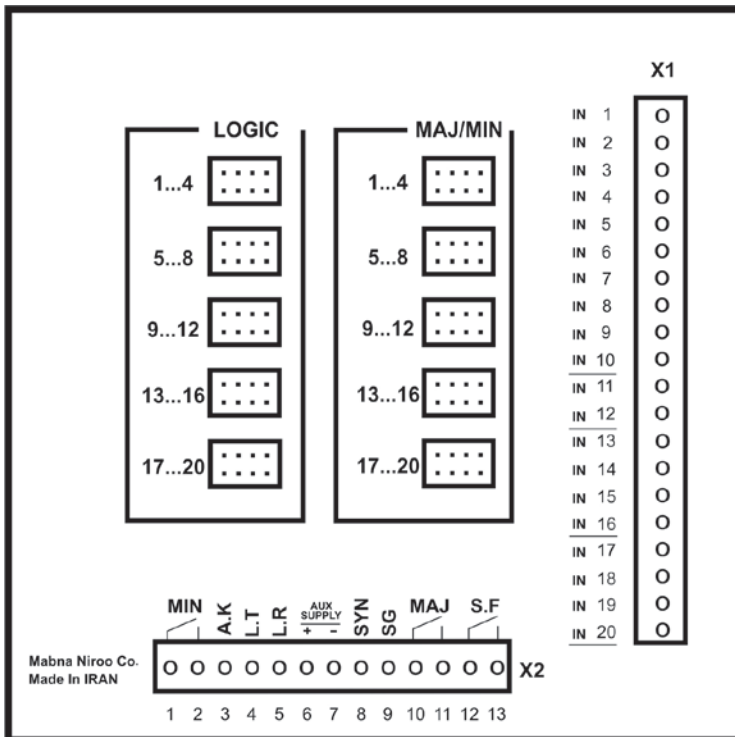


Figure5 : **Back Panel**

راهنمای کارکرد اجزای Back Panel:

LOGIC : کنتاکت هایی که با گذاشتن یا برداشتن جامپر روی آنها به ترتیب on یا Off می شوند و هر یک از این کنتاکت ها با یک کانال (پنجره) دستگاه ، متناظر است . در حالت on کنتاکت بسته است و دستگاه در منطق مستقیم یا نرمال قرار دارد؛ در این صورت پنجره متناظر خاموش است و به محض دریافت ولتاژ خطا روشن خواهد شد. در حالت Off ، کنتاکت باز می باشد و دستگاه در منطق معکوس قرار می گیرد ؛ در این منطق هر پنجره متناظر با هر پین، به محض روشن کردن دستگاه، بدون دریافت ولتاژ خطا روشن می شود.

MIN/MAJ: بسته به نیاز ، با نصب جامپر بر روی پین های این قسمت حالت MIN روی کانال متناظر تعریف می شود و با برداشتن جامپر حالت MAJ بر کانال متناظر تعریف خواهد شد.

X1 : کانکتور ورودی به منظور دریافت خطا با شماره پین های 1 تا 20 است که متناظر با تعداد پنجره های آلام می باشند. در انواع 10 پنجره از پین های 1 تا 10 ، در انواع 12 پنجره از 1 تا 12 ، در انواع 16 پنجره از 1 تا 16 و در انواع 20 پنجره از پین های 1 تا 20 استفاده می شود .

X2 : کانکتور ورودی- خروجی تغذیه و کنترل که دارای 13 پایه است ؛ عملکرد هر یک به شرح زیر می باشد :

■ **MIN** : پین های 1 و 2 ، خروجی دو سر رله فرمان **MIN** هستند که جهت راه اندازی سیستم هشدار دهنده خارجی مورد استفاده قرار می گیرد.

■ **A.K** : ورودی فرمان **A.K** که بصورت خارجی به دستگاه اعمال می شود .
(مقدار ولتاژ کار با توجه به بر چسب دستگاه مشخص می شود .)

- **L.T** : ورودی فرمان L.T که به صورت خارجی به دستگاه اعمال می گردد.
(مقدار ولتاژ کار با توجه بر چسب دستگاه مشخص می گردد.)
- **L.R** : ورودی فرمان L.R که بصورت خارجی به دستگاه اعمال می گردد.
(مقدار ولتاژ کار با توجه به بر چسب روی جعبه دستگاه مشخص می گردد).
- **توجه :** از L.T و L.R ، A.K جهت کنترل و اعمال دستورات از پنل تابلو جهت هم زمانی چند دستگاه از راه دور استفاده می شود .
- **AUX SUPPLY** : ورودی تغذیه دستگاه است که بسته به نوع آن AC/DC ، دارای پلاریته مربوطه می باشد .
- **SYN** : جهت سنکرون کردن دو یا چند دستگاه با یکدیگر مورد استفاده قرار می گیرد . (به توضیحات صفحه 16 مراجعه شود.)
- **SG** : خروجی سیگنال پایه به سطح ولتاژ (SYN) Clock می باشد که برای سنکرون کردن دو یا چند دستگاه استفاده می شود .
(به توضیحات صفحه 16 مراجعه شود.)
- **MAJ** : پین های 10 و 11 ، خروجی دو سر رله فرمان MAJ هستند که جهت راه اندازی سیستم هشدار دهنده خارجی مورد استفاده قرار می گیرد.
- **SF** : پین های 12 و 13 رله خروجی نشان دهنده وضعیت منبع تغذیه دستگاه است به طوری که اگر منبع تغذیه تحت هر شرایطی قطع شود ، سیستم هشدار دهنده دستگاه روشن می شود.

احتیاط !

از اتصال پین های SY ، SG به منبع تغذیه
با هر مقدار ولتاژی خودداری نمایید .

نکات ضروری

! پیش از اتصال به ولتاژ و تست دستگاه ، کلیه مطالب موجود در کاتالوگ را با دقت مطالعه فرمایید.

! در صورت مواجهه با اشکالات خاص در دستگاه، لطفا در اسرع وقت مراتب را به واحد خدمات پس از فروش شرکت مینا نیرو اطلاع دهید .

! خدشه در پلمپ دستگاه ناشی از باز شدگی جعبه ، هر گونه مسئولیت را از شرکت نام برده سلب خواهد کرد.

! کلیه موارد مشمول گارانتی و خدمات پس از فروش در کارت گارانتی محصول ذکر شده است.

روش نصب و راه اندازی دستگاه

روش نصب

- 1 - ابعاد محلی را که دستگاه در آن نصب می شود ، مطابق ابعاد ذکر شده در شکل 2 در نظر بگیرید .
- 2 - با استفاده از کلمپ های نگه دارنده موجود در جعبه و با توجه به محل های تعبیه شده روی بدنه دستگاه ، نسبت به تثبیت دستگاه در محل مورد نظر اقدام نمایید.

(اندازه های دقیق دستگاه را در شکل های 1 و 2 مشاهده نمایید.)

نحوه وایرینگ و راه اندازی دستگاه

■ کانکتور های کمکی موجود در جعبه دستگاه را در مکان تعبیه شده روی پنل پشت (X1 , X2) (شکل 5) قرار دهید .

■ متناسب با مقدار ولتاژ نوشته شده روی دستگاه ، آن را روشن کنید. در این حالت لامپ ON به نشانه برقرار بودن دستگاه روشن می گردد .
(توضیحات شکل 5) .

■ پس از اتصال به تغذیه مناسب یک بار کلید A.K و سپس کلید L.R را فشار دهید (توضیحات شکل 5) .

■ در صورت اتصال سریال دو یا چند دستگاه به منظور هم زمان کردن آنها ، پین های SG در همه دستگاه ها را به صورت دو به دو و متوالی به هم وصل نمایید . این عملیات را در مورد پین های SYN نیز به صورت مشابه انجام دهید ؛
تذکر : از اتصال پین های SYN ، SG به منبع تغذیه با هر ولتاژی خودداری نمایید .

■ کلید دوم (M/S) از Dip Switch تعبیه شده روی برد LED نمایش داده شده در شکل 4 را بجز در یکی از دستگاه ها در حالت off قرار دهید . بنابراین دستگاهی که در آن کلید M/S در حالت on قرار دارد دستگاه Master و بقیه دستگاه ها Slave می شوند .

■ جهت اعمال ولتاژ خطا به دستگاه فقط از مقدار ولتاژ ذکر شده روی بدنه دستگاه ، استفاده نمایید .

جدول مشخصات فنی

TECHNICAL PROPERTIES	
Power Consumption	Max. 12 Watts
Fault Input	5mA at 125 Vdc Level: Closure on positive Vdc or Wet or Static contact Anti-Interference: NO or NC contact 45 msec and selection of contact by DIP switch
Lamp Test Input	Level: Closure on positive Vdc 5 mA at 125 Vdc Anti-Interference: 35 msec
Acknowledge Input (Klaxon off)	Level: Closure on positive Vdc 5 mA at 125 Vdc Anti-Interference: 50 msec
Lamp Reset Input	Level: Closure on positive Vdc 5 mA at 125 Vdc Anti-Interference: 35 msec
SYN (System Clock and Synchronising)	Common block capacity: 5 extension Alarm Units
Klaxon and Bell Output	- 2 dry contact closure for audible klaxon and bell. - Making capacity 2A on 30 Vdc or 0.5A on 125 Vdc NOTE : For higher current AUX relay recommend.
S.F. (System Fault) Output	- Dry N.C. contact for system faulty. - Making capacity 2A on 30 Vdc or 0.5A on 125 Vdc NOTE : For higher current AUX relay recommend.
Input AUX Supply	90 Vdc ~ 150 Vdc Or other ranges as ordered.
Operation Temperature	5 ~ 55°C
Storage Temperature	15 ~ 70 °C
Dimensions	132mm , 139mm , 140mm
Weight	1.8 Kgr ± 5 %

Table 2: **Technical Properties**

پ تماس با ما

آدرس : تهران ، بزرگراه شهید همت ، خیابان سردار جنگل ، خیابان مخبری

غربی ، پلاک 111 ، شرکت مبنا نیرو .

تلفن : 44441710 , 44444438

فکس : 44419448

Website Address : <http://www.MabnaNiroy.com>

E-Mail Address : info@mabnaniroy.com