

MABNA NIROO

2	آشنایی کلی با دستگاه <i>Tap Position Indicator</i>
3	معرفی و تشریح جزئیات دستگاه
5	معرفی و تشریح انواع دستگاه های (TPI - TRD)
6	نکات ضروری
6	روش نصب و کالیبره کردن دستگاه
9	معرفی و تشریح دستگاه BCD
11	آداپتورها
14	جدول مشخصات فنی
15	تماس با ما

آشنایی کلی با دستگاه Tap Position Indicator

دستگاه Tap Position Indicator جهت نمایش Tap ترانس به کار می رود که با ورودی های مختلف این کار را انجام می دهد؛ در ادامه انواع مختلف این دستگاه معرفی خواهد شد.

ولتاژ استاندارد تغذیه دستگاه های Tap Position Indicator (TPI) ، 110 VDC ، می باشد؛ طبق سفارش و تأمین دستگاه های TPI با ولتاژ های 24 ، 48 و 220 (VDC or VAC) ، با هماهنگی قبلی با شرکت مبنا نیرو میسر می باشد .

معرفی و تشریح جزئیات دستگاه (TPI-TRD)

ابعاد کلی دستگاه

ابعاد نمای دستگاه :

ابعاد نمای ظاهری دستگاه که شامل صفحه نمایش و قاب فلزی می شود برابر با 96mm×96mm است . (تصویر سمت راست مربوط به دستگاه TPI بدون TRD است و تصویر سمت چپ دارای TRD می باشد .)

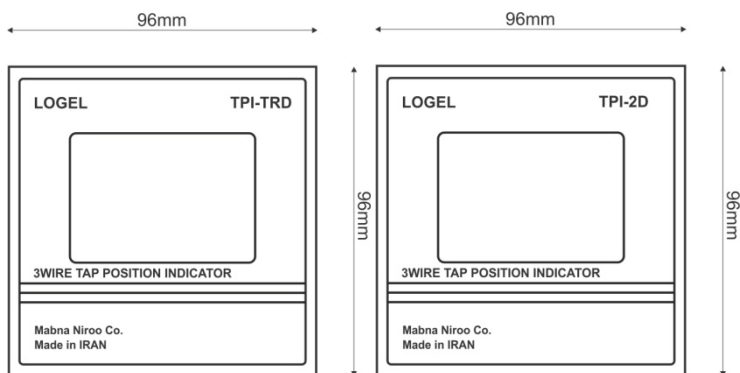


Figure1: View Dimensions

ابعاد محل نصب دستگاه (ابعاد پانچ دستگاه) :

محل قرارگیری و ابعاد برش جهت نصب دستگاه باید برابر با $90.5\text{mm} \times 90.5\text{mm}$ باشد؛ فضای مورد نیاز در پشت دستگاه 96.5mm است که به این میزان باید فضای لازم جهت وایرینگ را اضافه کرد .

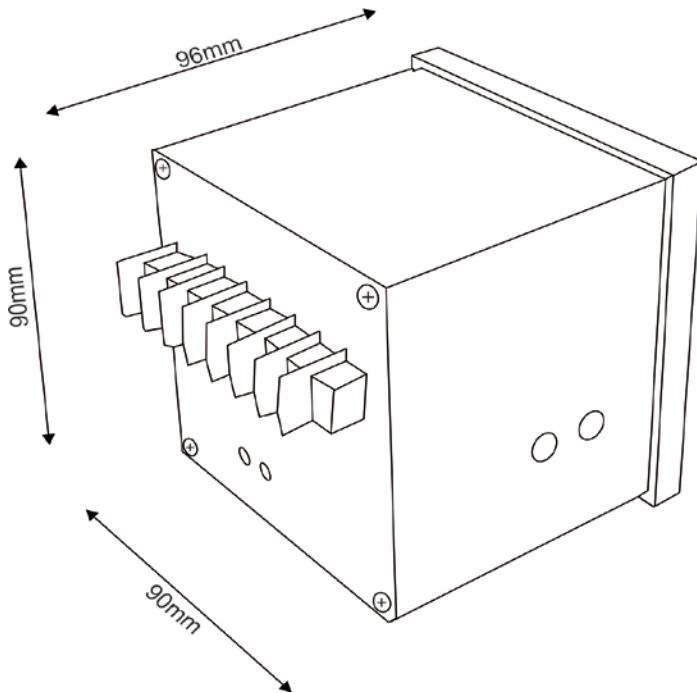


Figure2: Punching Dimensions

توجه: ابعاد نمای ظاهری و پانچ در انواع 3Wire و BCD مشابه می باشد. در ادامه نوع BCD نیز معرفی می شود.

معرفی و تشریح انواع دستگاه های (TPI) Tap Position Indicator

انواع TPI با توجه به ورودی ها :

- 1- 3 wire یا ورودی های آنالوگ ؛ (در انواع با TRD یا بدون TRD) .
- 2- BCD یا ورودی های دیجیتال با کد BCD ؛
- 3- Tap مستقیم (Direct Tap) ؛

کاربرد ها :

- 1- با استفاده از انواع 3wire (با ورودی مقاومتی) و با توجه به TapChanger و تعداد مقاومت های ترانس می توانید موقعیت TapChanger را نمایش دهید .
- 3wire در نوع TRD، دارای خروجی جریانی در پشت دستگاه می باشد که استفاده از مقدار 20-4 میلی آمپر را فراهم می کند .

نکته : نوع خروجی TapChanger ، مدل TapPosition شما را مشخص می کند.

- 2- در انواع BCD با توجه به کد های خروجی TapChanger ترانس ، می توانید موقعیت ترانس را نمایش دهید .

- 3- در انواع Direct Tap یا تپ مستقیم ، با توجه به محل استقرار TapChanger Selector می توانید موقعیت ترانس را نمایش دهید .

نکات ضروری

- ! پیش از اتصال به ولتاژ و تست دستگاه ، کلیهٔ مطالب موجود در کاتالوگ را با دقت مطالعه فرمایید.
- ! در صورت مواجهه با اشکالات خاص در دستگاه، لطفاً در اسرع وقت مراتب را به واحد خدمات پس از فروش شرکت مینا نیرو اطلاع دهید .
- ! خدشه در پلمپ دستگاه ناشی از باز شدگی جعبه ، هر گونه مسئولیت را از شرکت نام برده سلب خواهد کرد.
- ! کلیه موارد مشمول گارانتی و خدمات پس از فروش در کارت گارانتی محصول ذکر شده است.

روش نصب و کالیبره کردن دستگاه

روش نصب و راه اندازی دستگاه :

- روش نصب و راه اندازی بسته به نوع دستگاه متفاوت است ؛ دستگاه های TPI در هر دو مدل 3wire و BCD ، به صورت FlashMount ، بر روی دیوارهٔ تابلو نصب می شوند ولی نحوه وایرینگ آنها متفاوت می باشد .
- 1 - ابعاد محلی را که دستگاه در آن نصب می شود ، مطابق ابعاد ذکر شده در شکل 2 در نظر بگیرید .
 - 2 - با استفاده از کلمپ های نگه دارنده موجود در جعبه و با توجه به محل های تعبیه شده روی بدنهٔ دستگاه ، نسبت به تثبیت دستگاه در محل مورد نظر اقدام نمایید.
(اندازه های دقیق دستگاه را در شکل های 1 و 2 مشاهده نمایید.)
 - 3- متناسب با مقدار ولتاژ نوشته شده روی دستگاه ، آن را روشن کنید. در این حالت به علت کالیبره نبودن دستگاه ، نمایشگر عدد صفر را نشان می دهد .

توضیح جزئیات **Back Panel for 3Wire** :

- در بالاترین قسمت این پنل پتانسیومترهای **L** و **H** مشاهده می شوند که برای تنظیم خروجی جریان TRD (Transducer) به کار می روند و دارای خروجی های **I- out** و **out +I** می باشند .

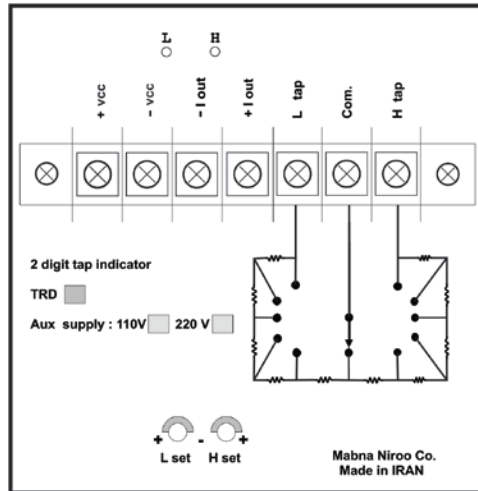
- این دستگاه دارای دو ورودی تغذیه **+VCC** و **-VCC** می باشد ؛ همچنین دارای سه ورودی دیگر جهت خواندن موقعیت است که هر یک، از TapChanger به دستگاه متصل می شوند ؛ این ورودی ها عبارتند از :

L Tap : ورودی از TapChanger است و دارای ولتاژ پایین مقاومت های TapChanger می باشد .

H Tap : ورودی از TapChanger است و دارای ولتاژ بالای مقاومت های TapChanger می باشد .

Com : ورودی ولتاژ تقسیم شده در TapChanger می باشد .

دو پتانسیومتر به نام های **L.Set** و **H.Set** برای کالیبره کردن دستگاه به کار می روند ؛ از **H.Set** جهت تنظیم عدد نمایشگر بر اساس Tap ترانس و از **L.Set** برای تنظیم عدد 1 ترانس برای نمایشگر استفاده می شود .

Figure 3: **Back Panel** for **3Wire** type

روش کالیبره کردن دستگاه :

ابتدا TapChanger ترانس را در وضعیت 1 قرار دهید؛ در این صورت اگر نمایشگر عدد صحیحی را نمایش ندهد، با استفاده از پتانسیومتر L.Set، عدد را روی 1 تنظیم کنید.

توجه : پتانسیومتر **L.Set** فقط برای تنظیم **Tap1** به کار می رود .

به ترتیب، با بالا بردن Tapها در صورتی که Tapهای بالاتر از 1 را صورت عدد صحیح نشان داده نشود، باید با پتانسیومتر H.Set تنظیم شود.

معرفی و تشریح دستگاه BCD

پنل روبه رو (*Front Panel*) :

نمای پنل روبه رو و ابعاد آن مطابق شکل زیر می باشد :

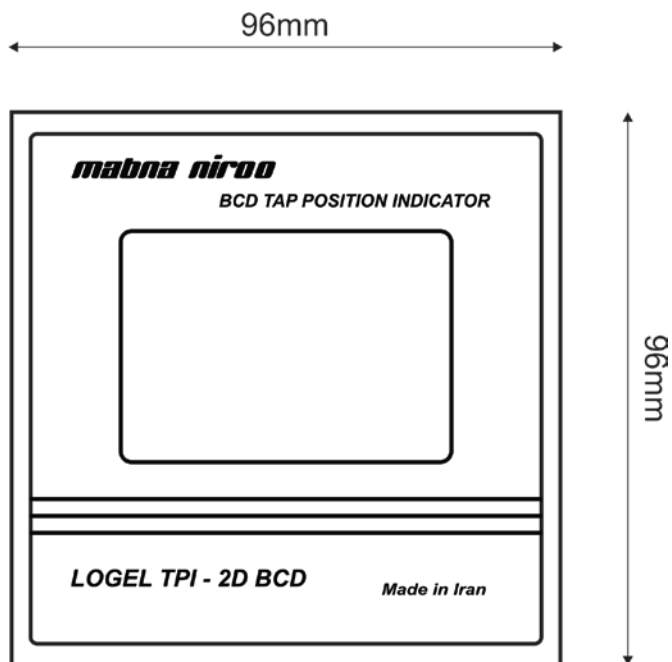


Figure 4: **View Dimensions**

توضیح جزئیات *Back Panel* for BCD :

Aux : دو ورودی تغذیه مثبت و منفی .

LSB : شامل 4 کنتاكت ورودی از TapChanger که به ترتیب 1 ، 2 ، 4 و 8 می باشند . (یکان)

MSB : شامل 2 کنتاكت ورودی از TapChanger که به ترتیب 1 و 2 می باشد . (دهگان)

Com : پایه مشترک کنتاكت های TapChanger است .

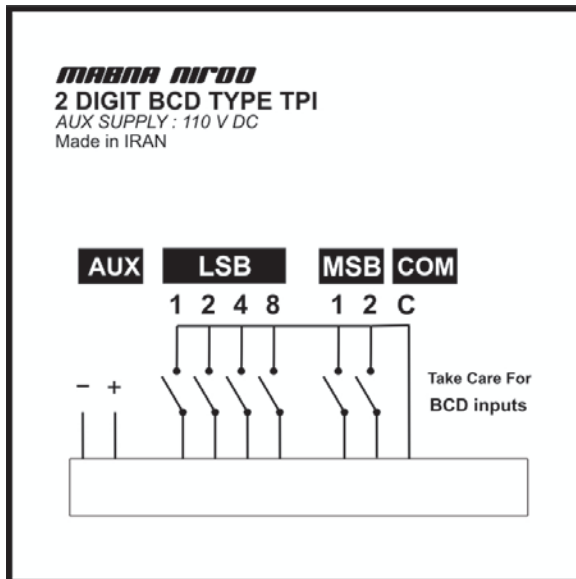


Figure 5: **Back Panel** for BCD type

در TapPosition های مدل BCD بدلیل اینکه کد ها به صورت دیجیتال هستند عمل کالیبراسیون وجود ندارد . در این انواع ، com به سر مشترک TapChanger متصل می باشد و خروجی ها هم برای رقم اول به ترتیب 2، 4، 8 و برای رقم دوم به ترتیب 10 و 20 انتخاب می شوند.

در TapPosition های مستقیم (Point) ، com به سر مشترک TapChanger وصل می شود و بنا به تعداد خروجی از TapChanger ، مستقیما به ورودی های TapPosition متصل می گردد .

توضیح : در صورت نیاز در خصوص اتصال خروجی های TapChanger به TapPosition می توانید از Adapter (آداپتور) جهت تبدیل Tapها به 3wire یا BCD استفاده کنید.

:Adapter

به وسیله آداپتور می توان Tap مستقیم را به 3wire یا BCD تبدیل کنید ؛ به عنوان مثال ، می توانید با استفاده از آداپتور ، تعداد 20 رشته سیم را به سه رشته کاهش دهید و یا آنها را به کد های BCD تبدیل نمایید . (تصاویر و توضیحات را در صفحات بعدی مشاهده فرمایید)

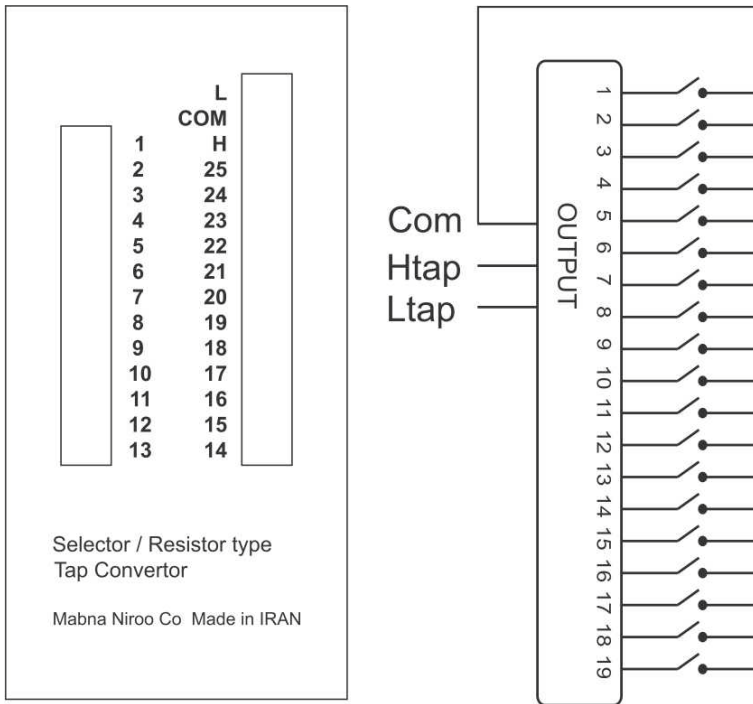


Figure 6: **25 Tap to 3 Wire Adapter**

در آداپتورهای Tap به 3 Wire ورودی ها به کنتاکت های TapChanger وصل شده و خروجی های L. Tap ، COM و H. Tap به دستگاه TapPosition متصل می گردد .

توجه:

خروجی COM به هر دو دستگاه TapPosition و TapChanger متصل می شود.

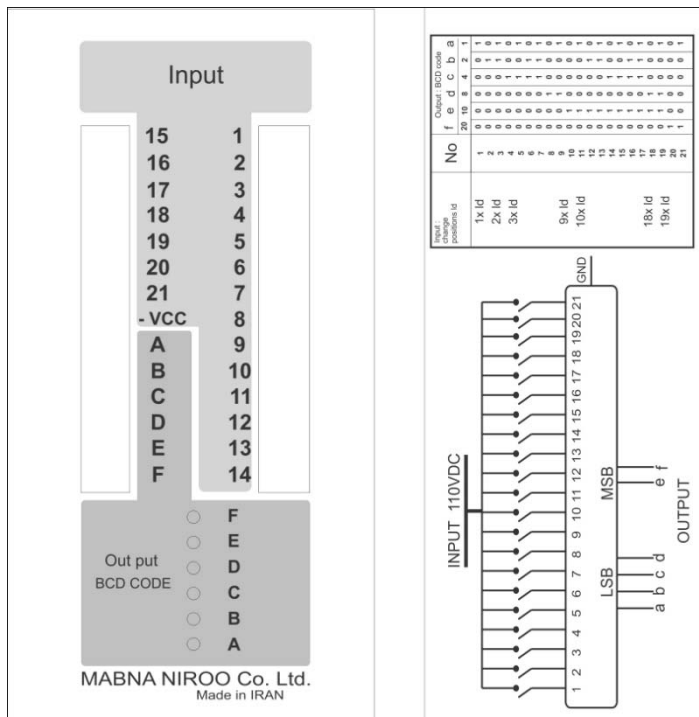


Figure 6: **25 Tap to BCD Adapter**

در آداپتورهای Tap به BCD نیز ورودی ها به کنتاکت های TapChanger وصل می شوند ولی خروجی به صورت کدهای BCD خواهد بود ؛ بنابراین می توانید این خروجی ها را به دستگاه یا نمایشگرهایی که نیاز به خروجی BCD دارند وصل نمایید .

جدول مشخصات فنی

Specifications	
Auxiliary Voltage	110VDC(standard)· 220VAC
Resistance Tel-Transmitter	1kilo OHMS per step 3 wire connection
Display	1 to 99 positions 2 digit 7segment LED display
Accuracy	Tolerance \pm 2%
Lead Compensation	Trough a potentiometer adjustment in the front fascia
Type of Mounting	Panel Mounting
Opetating Temperature	0° to 55° C
Break Down Voltage	2KV,between all live terminal connected together and body for 1min
Dimensions in mm	96mm* 96mm *70mm (Panel cutout size : 90mm*90mm)

Table 1: **Technical Properties**

پ تماس با ما

آدرس : تهران ، بزرگراه شهید همت ، خیابان سردار جنگل ، خیابان مخبری

غربی ، پلاک 111 ، شرکت مبنا نیرو .

تلفن : 44441710 , 44444438

فکس : 44419448

Website Address : <http://www.MabnaNiroy.com>

E-Mail Address : info@mabnaniroy.com